



MAUNFELD



**ИНСТРУКЦИЯ ПО ЭКСПЛУАТАЦИИ
КУХОННАЯ ВЫТЯЖКА**

Derby

EAC

**DESIGNED
IN BRITAIN**



Правила оборудования, консервация и обслуживание над кухонной вытяжки

Общая характеристика:

Перед монтажом, пожалуйста проверьте напряжение (V) и частоту (Hz) в соответствии с их параметрами, которые находятся на табличке номинальной. Номинальная табличка находится внутри вытяжки.

Технические показатели

Максимальная производительность	520 м3/ч
Номинальное напряжение	230V – 50Hz
Полная потребляемая мощность	160 Вт
Мощность лампочек	2 x 35 Вт
Степень охраны	второй
Масса	~ 7 кг
Уровень шума	I – ск- 47,1; II- ск- 48,3; ; III- ск – 49,9

Вытяжки изготовленные из листового железа покрытого порошковым лаком или из нержавеющей стали (INOX)

Оборудование:

Кухонная вытяжка с целью правильной работы должна быть размещена мин. 60 см. выше электрической плитки. В случае газовой и электрическо-газовой плитки это должно быть мин. 75 см. (Рис. 1). Вытяжка предназначена для выведения запахов и паров из кухонного помещения а если работает в закрытой циркуляции предназначена для фильтрации воздуха и отведения его назад в помещение (воздухоочиститель). Оборудование надо приспособить в зависимости от способа применения вытяжки. Использование вытяжки как воздухоочистителя это наилучшие решение в случае если не возможно проводить труб для выведения воздуха наружу, а также если правила не позволяет подключать вытяжки к вентиляционным каналом.

В перелёте установлены две лампочки мощностью в 25 Вт (Рис. 2). Не надо употреблять лампочки мощностью выше 25 Вт, потому что это может привести к перегреву элементов вытяжки.

Выведение воздуха наружу (Рис. 3)

Чтобы подключить вытяжку к вентиляционным каналам нужно употребить трубы диаметром 120 мм. Трубы надо поместить на воротнике выхода воздуха из вытяжки. Не надо применять длинные трубы и колена. Горизонтальные трубы должны быть расставлены под небольшим наклоном в направлении устья воздуха. Не надо употреблять спиральных, алюминиевых труб – это может ограничить работу вытяжки. Не надо отводить воздух наружу через вентиляционные каналы, которые исполняют роль вытягивания дыма из оборудования, которые работают на газе или другом топливе.

Закрытая циркуляция воздуха

Вытяжка может быть снабжена угольными фильтрами (запаховыми), которые можно купить отдельно. Фильтр надо поместить на пластмассовом корпусе турбины (смотри Рис.4).. В этом случае воздух провожающий назад в помещение. Не надо тогда вытяжки подключать к вентиляционным каналом. Над вылетом воздуха надо поместить трубу - это стандартные оснащение вытяжки. С целью правильной работы вытяжки и эффективного впитывания запахов надо регулярно менять (с 3 по 6 месяцы в зависимости как Вы часто употребляете вытяжку).

Электрические каналы

Во-первых убедитесь, что электрическая сеть имеет тот же самое напряжение как на номинальной табличке внутри вытяжки. Проводить электрооборудование может только профессионал. Оборудование должно быть так установлено, чтобы был лёгкий доступ к нему и лёгкое отделение от сети.

Действие

Чтобы вытяжка работала правильно, её надо включить немедленно после включения плитки. После окончания варения надо выждать 10 мин. и тогда выключить вытяжку. Во время варения надо избегать дуновения, потому что возникающие воздушные течения тогда смешиваются с паром, который возникает во время приготовления и это может быть причиной распространения пара по всему помещению.

У вытяжки есть выключатели, которые исполняют отдельные функции.

Выключатель, который находится у символа вентилятора:

Позиция 0:	Турбина не работает
Позиция I:	низкие обороты
Позиция II:	среднее обороты
Позиция III:	высокие обороты

Выключатель, который находится возле символа лампочки, предназначен к включению освещения:

Позиция 0:	свет выключён
Позиция I	свет включён

Если вытяжка работает вместе с другим оборудованием, которое работает на газе или другом топливе, помещение надо проветривать соответствующим образом.

Внимание: Когда вытяжка работает вместе с другим неэлектрическим источником обогрева (кухня, печь, итд...) давление в помещении не может быть выше 4 ра (4×10^{-5} бар.)

Уход

Перед чисткой надо вытащить штепсель из розетки. Оборудование надо мыть в горячей воде с мылом, хорошо выжимая тряпку. Если будете ухаживать за вытяжкой регулярно тогда она будет работать очень хорошо. Надо помнить об регулярной чистке алюминиевых фильтров (например еже-2-месячно). У вытяжки с нержавеющей стали может быть предохранительная фольга. Обозначения, которые могут остаться на вытяжке после снятия фольги можно смыть денатуратом.

Обмена фильтров и заслон:

Вытяжка может быть снабжена перфосеткой с металлическим фильтром или алюминиевым фильтром. Чтобы вынуть ограждение или фильтр надо передвинуть замки указанные стрелкой (смотри Рис.5 – алюминиевые фильтры). Ограждение и фильтры надо мыть в посудомоечной машине или вручную. Перед установкой обратно в вытяжку они должны быть совсем сухие. Нерегулярная очистка фильтров и ограждений опасна и может привести к пожару.

Размеры алюминиевых фильтров:

Ширина 50 см- 256 мм ширина x415 мм длина 1 штука

Ширина 60 см- 456 мм ширина x 307 мм длина1 штуки

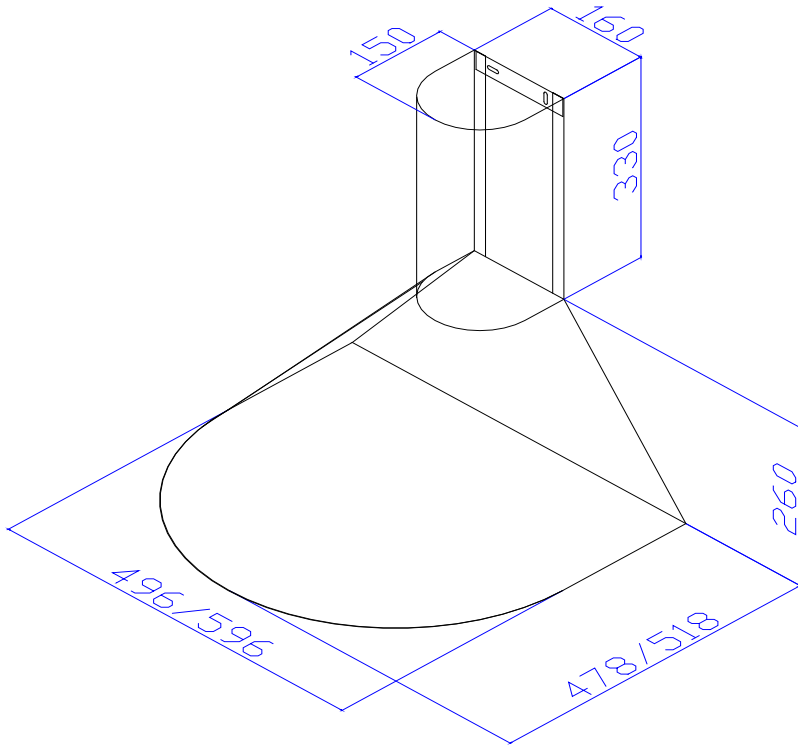
Замена лампочек

Лампочки находятся внутри вытяжки в его передней части (Рис. 2). Когда вытяжка снабжена сеткой, лампочку менять после её снятия (Рис. 4) это даёт доступ внутрь вытяжки. После замены лампочки надо опять поместить сетковое ограждение в вытяжку. Это надо сделать с помощью замка, который надо передвинуть в направлении обозначенной стрелкой (Рис. 4).

Внимание ! Не надо менять лампочки через снятие пластмассового заслона лампочки.

Безопасность. Внимание:

1) В случае повреждения канала, ремонт надо производить в мастерской.



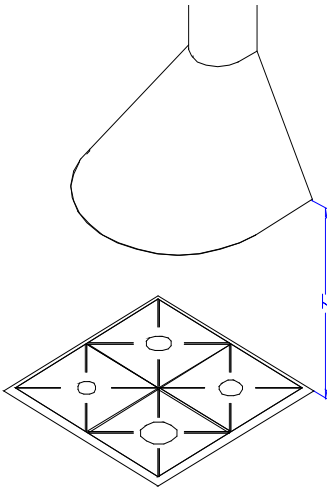


Рис. 1

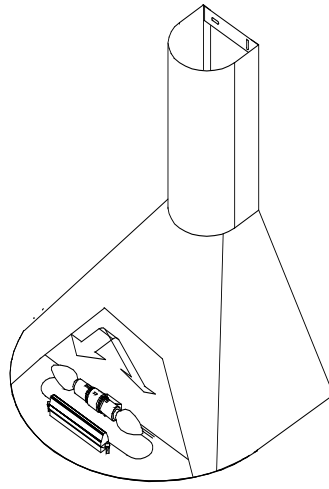


Рис. 2

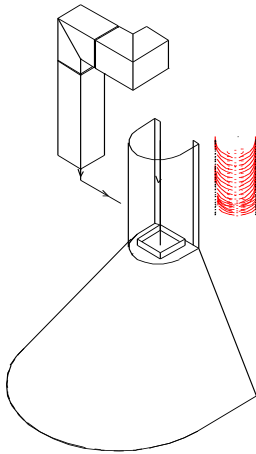


Рис. 3

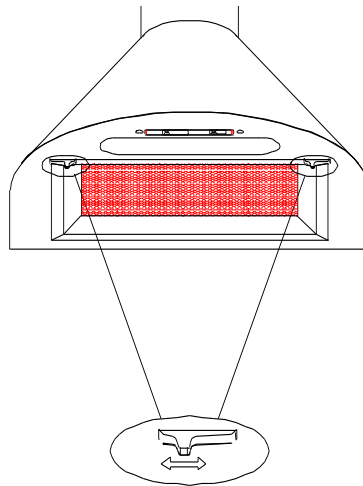


Рис. 4

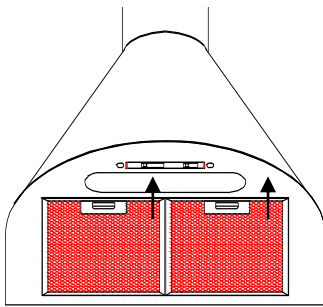


Рис. 5

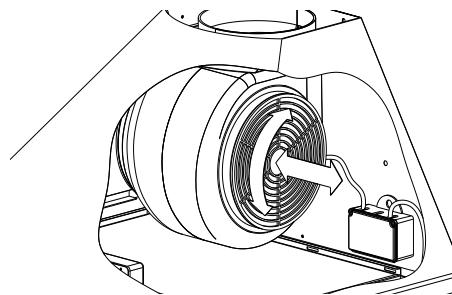


Рис. 6

Гарантийная карта

МАРКА:

МОДЕЛЬ:

СЕРИЯ:

Дата продажи

Печать торгующей организации

ГАРАНТИЙНЫЕ ОБЯЗАТЕЛЬСТВА

Гарантия на изделие – 36 месяцев с даты продажи

Гарантия не распространяется на изделия, имеющие механические повреждения, либо повреждения, возникшие в результате неправильной эксплуатации.

Гарантия не распространяется на стекло.

В случае неисправности по вине производителя или при выходе из строя в течение гарантийного срока изделие ремонтируется в течение 1 месяца.

Дата сдачи в ремонт:	Дата сдачи в ремонт:	Дата сдачи в ремонт:
Дата окончания ремонта:	Дата окончания ремонта:	Дата окончания ремонта:
Продление гарантии:	Продление гарантии:	Продление гарантии:
Опись произведенных работ, замен деталей:.....	Опись произведенных работ, замен деталей:.....	Опись произведенных работ, замен деталей:.....
Подпись и печать ремонтной мастерской:	Подпись и печать ремонтной мастерской:	Подпись и печать ремонтной мастерской:

Гарантия не действительна в результате:

механических повреждений, загрязнений, переделок, конструкторских изменений, неправильной установки оборудования, неправильной эксплуатации оборудования, действий, связанных с неправильным содержанием и чисткой оборудования, аварий, стихийных бедствий, химического воздействия, атмосферных явлений (обесцвечивания и т.п.), неправильного хранения, ремонтов не гарантийными мастерскими. Все гарантийные требования будут отвергнуты. Так же, гарантия не принимается во внимание требований вследствие неправильных расчетов, которые возникли во время подбора технических параметров покупателем.

Официальный сайт производителя в России www.maunfeld.ru Info@maunfeld.ru

Официальный сайт дистрибьютора в Республике Беларусь www.maunfeld.by

Официальный сайт дистрибьютора в Казахстане www.maunfeld.kz

Производитель оставляет за собой право вносить изменения в конструкцию без уведомления покупателя!

Список сервисных центров находится на сайте www.maunfeld.ru

в разделе «Покупателям»

